

# UNIJET 1500


**15 kW; 20kW (50Hz)**  
**17,3 kW 25,2 kW (60Hz)**

Per l'aspirazione di fluidi diversi dall'aria non contaminata o a temperature superiori ai 40°C vi preghiamo di contattarci.

*The standard side channel blowers/aspirators are designed to handle clean air up to a maximum of 40°C. Please contact us for special applications.*

Motori costruiti secondo le norme CEI 2-3 (1988) ISOL. CL F PROT. IP 55 e certificati cCSAus

*Motors construction conform with CEI 2-3 (1988) NORMS. ISOL. CL F PROT. IP 55, cCSAus certified*

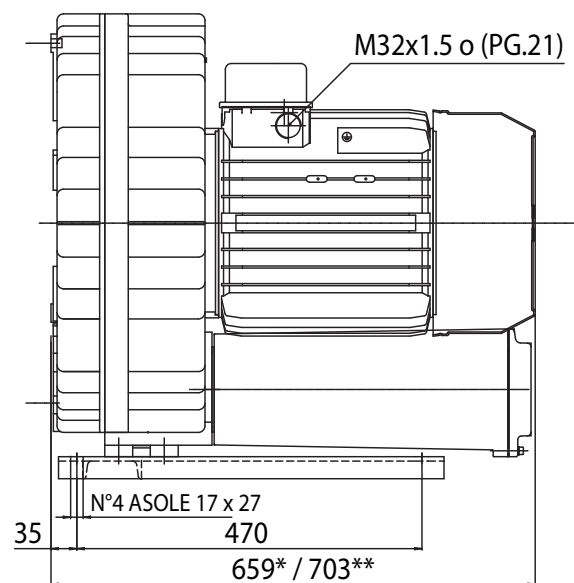
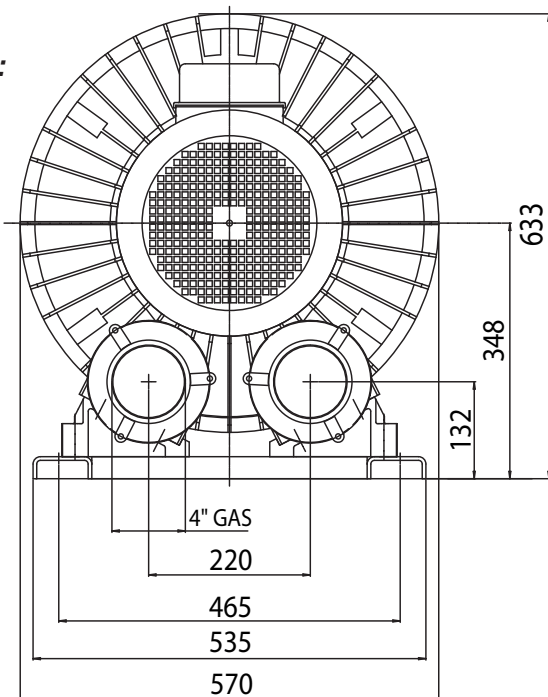
cCSAus file nr. 242079 

	Articolo Item code	kW	V	Hz	assorb. AMP absorbed AMPS	giri/min. r.p.m.	limite servizio max cont. duty S1 (mbar)	dB (A)*	peso (Kg) weight (Kg)
TRIFASE THREE-PHASE	084000	15	345-415 Δ	50	33.2	2960	-225 +210	82	156
	084000	17.3	380-480 Δ	60	33.9	3550	-155 +125	84	156
	084016	20	345-415 Δ	50	44.3	2970	-295 +295	82	181
	084016	25.2	380-480 Δ	60	48.1	3670	-295 +245	84	181

\* Livello di pressione sonora rilevato secondo le Norme ISO 3746 - 1979 (E). Parametri: r=1 - Rumore di fondo 51 dB (A) - Strumento: Brüel & Kjær type 2232.

\* Sound pressure level tested according to ISO regulation 3746 - 1979 (E). Parameters: r=1 - Background noise 51 dB (A) - Instrument: Brüel & Kjær type 2232.

**dimensioni:**  
**dimensions:**

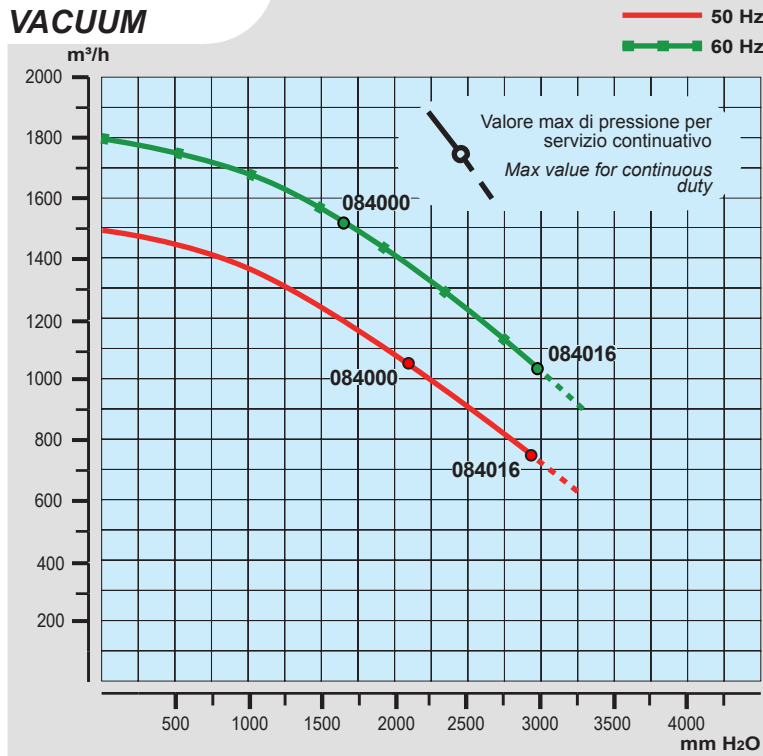


\* (084000)

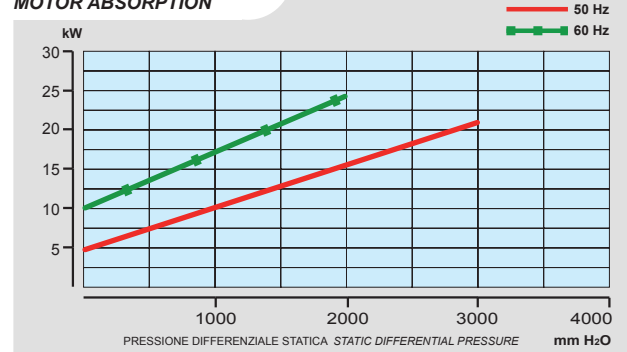
\*\* (084016)

le dimensioni sono espresse in millimetri  
all dimensions are in mm

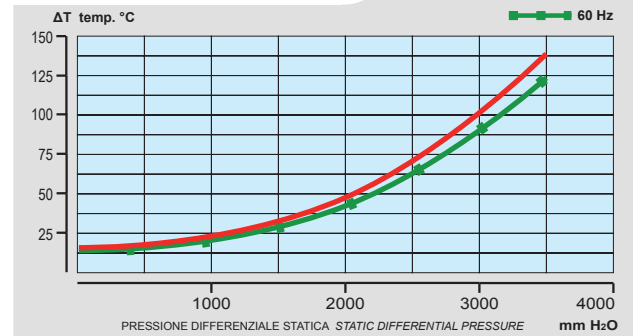
## ASPIRAZIONE VACUUM



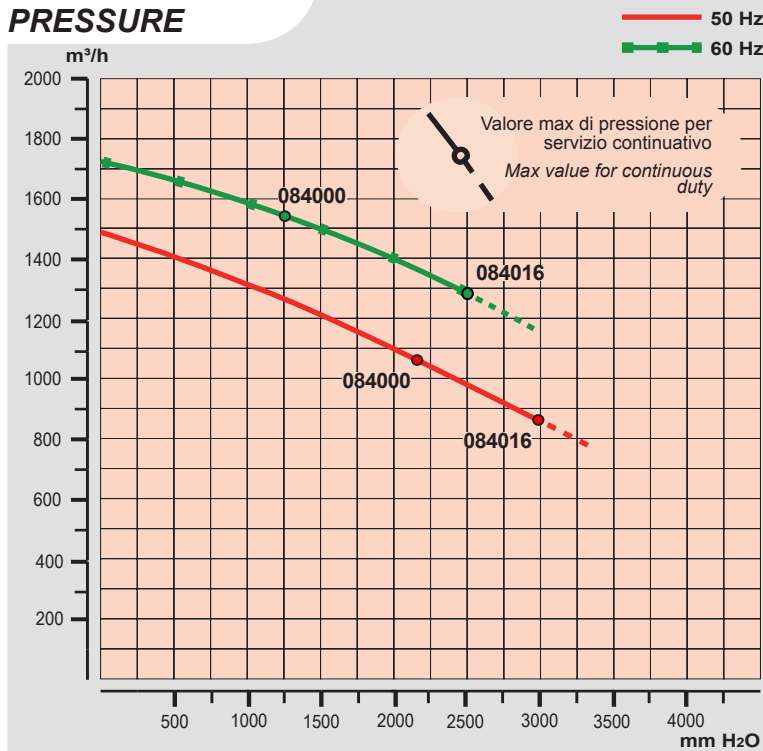
## ASSORBIMENTO MOTORE MOTOR ABSORPTION



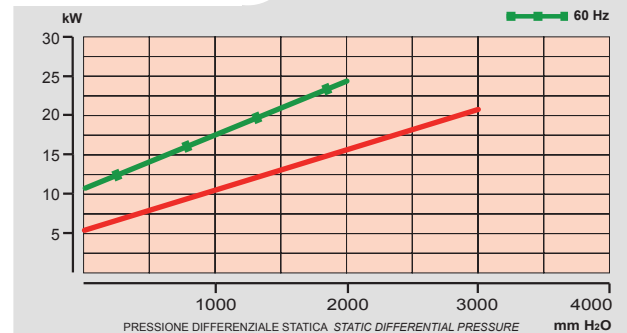
## INCREMENTO TEMPERATURA ARIA AIR TEMPERATURE INCREASE



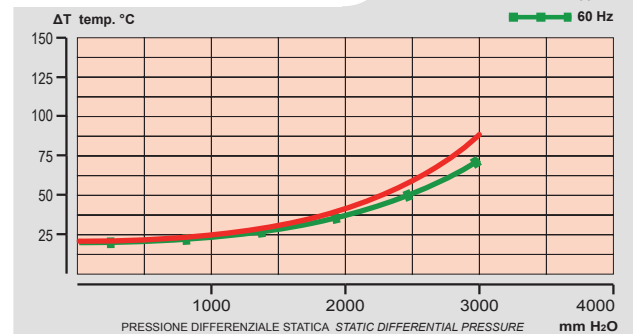
## COMPRESSIONE PRESSURE



## ASSORBIMENTO MOTORE MOTOR ABSORPTION



## INCREMENTO TEMPERATURA ARIA AIR TEMPERATURE INCREASE



Tutti i dati della presente scheda tecnica si intendono indicativi e potranno essere modificati dalla casa in qualsiasi momento senza nessun preavviso.

La curva di aspirazione è riferita ad aria alla temperatura media di 20 °C e 1013 mbar sul raccordo di mandata.

La curva di compressione è riferita ad aria alla temperatura media di 20 °C e 1013 mbar sul raccordo di aspirazione.

All data is intended as an indication and may be modified without prior notice.

The vacuum curve is valid for pumping air, with a temperature of 20°C at the inlet flange and with a pressure of 1013 mbar at the discharge port.

The pressure curve is valid for pumping air, with an average temperature of 20°C and 1013 mbar at the inlet flange.

l/min = m<sup>3</sup>/h · 16,667  
CFM = m<sup>3</sup>/h · 0,588  
mbar = mm H<sub>2</sub>O · 0,098  
PSI = mm H<sub>2</sub>O · 0,00142