

# FLUXJET

1.1kW 1.5kW (50Hz); 1.5kW (60Hz) SINGLE PHASE

1.1kW 1.5kW 2.2kW (50Hz); 1.3kW 1.75kW 2.55kW (60Hz) THREE-PHASE

Per l'aspirazione di fluidi diversi dall'aria non contaminata o a temperature superiori ai 40°C vi preghiamo di contattarci.

*The standard side channel blowers/aspirators are designed to handle clean air up to a maximum of 40°C. Please contact us for special applications.*

Motori costruiti secondo le norme CEI 2-3 (1988) ISOL. CL F PROT. IP 55 e certificati cCSAus  
*Motors construction conform with CEI 2-3 (1988) NORMS. ISOL. CL F PROT. IP 55, cCSAus certified*

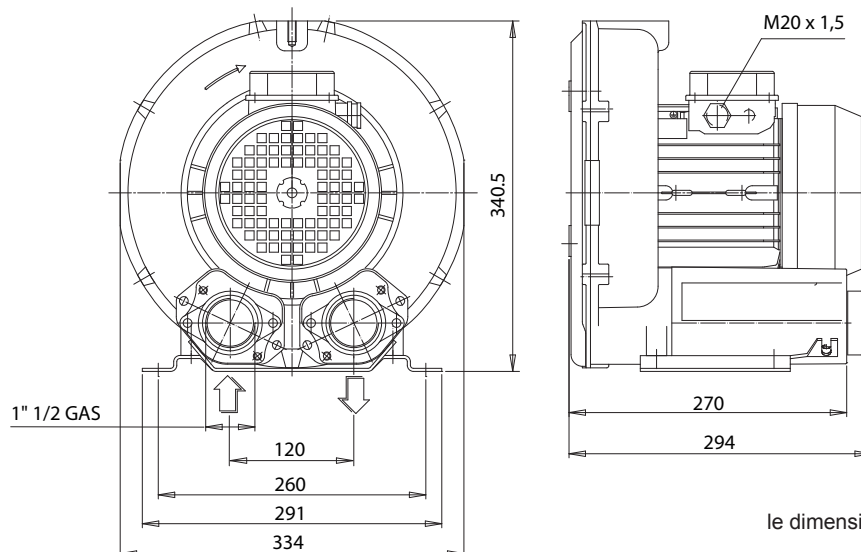
cCSAus file nr. 242079 

	Articolo Item code	kW	V	Hz	assorb. AMP absorbed AMPS	giri/min. r.p.m.	limite servizio max cont. duty S1 (mbar)	μF/V	dB (A)*	peso (Kg) weight (Kg)
MONOFASE SINGLE-PHASE	048137	1.1	230	50	7.6	2850	-145 +145	40 / 450	68	21
	048139	1.5	230	50	10	2850	-185 +185	40 / 450	68	21
	048116	1.5	220	60	12	3450	-180 +180	40 / 450	69	21
TRIFASE THREE-PHASE	049100	1.1	200-240 Δ 345-415 Y	50	5,2 Δ 3 Y	2800	-145 +145	-	68	19
	049100	1.3	220-275 Δ 380-480 Y	60	5.5 Δ 3.2 Y	3400	-135 +135	-	69	19
	048111	1.5	200-240 Δ 345-415 Y	50	6.9 Δ 4 Y	2850	-185 +185	-	68	21
	048111	1.75	220-275 Δ 380-480 Y	60	7.1 Δ 4.1 Y	3450	-185 +175	-	69	21
	048055	2.2	230 Δ 400 Y	50	9 Δ 5.2 Y	2850	-215 +265	-	68	24
	048055	2.55	265 Δ 460 Y	60	9 Δ 5.2 Y	3450	-255 +275	-	69	24

\* Livello di pressione sonora rilevato secondo le Norme ISO 3746 - 1979 (E). Parametri: r=1 - Rumore di fondo 51 dB (A) - Strumento: Brüel & Kjær type 2232.

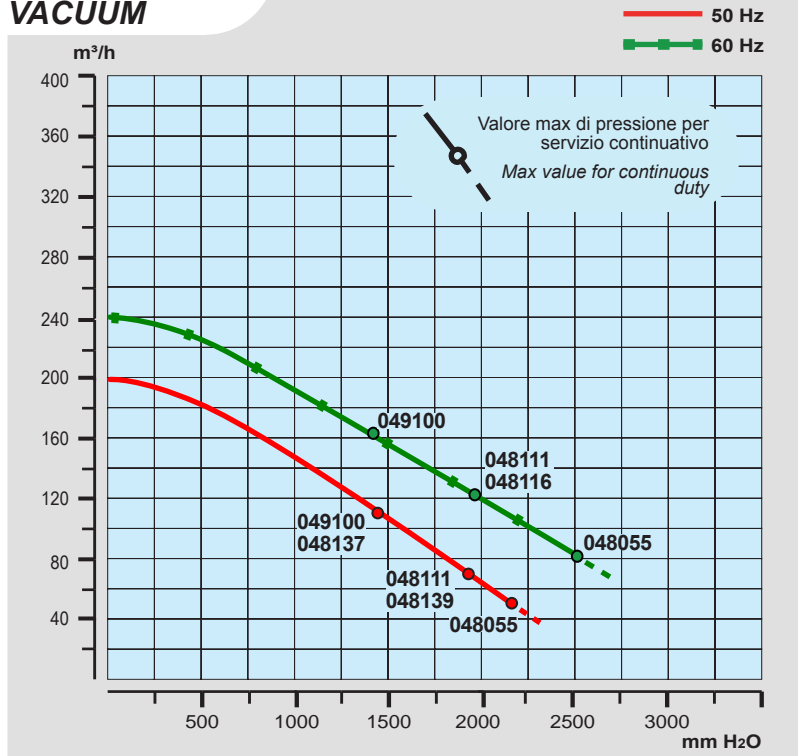
\* Sound pressure level tested according to ISO regulation 3746 - 1979 (E). Parameters: r=1 - Background noise 51 dB (A) - Instrument: Brüel & Kjær type 2232.

**dimensioni:**  
**dimensions:**



le dimensioni sono espresse in millimetri  
all dimensions are in mm

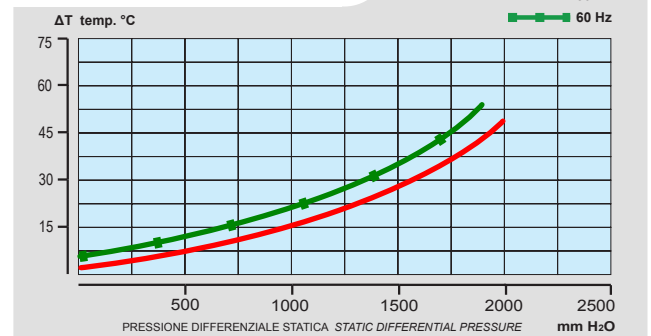
## ASPIRAZIONE VACUUM



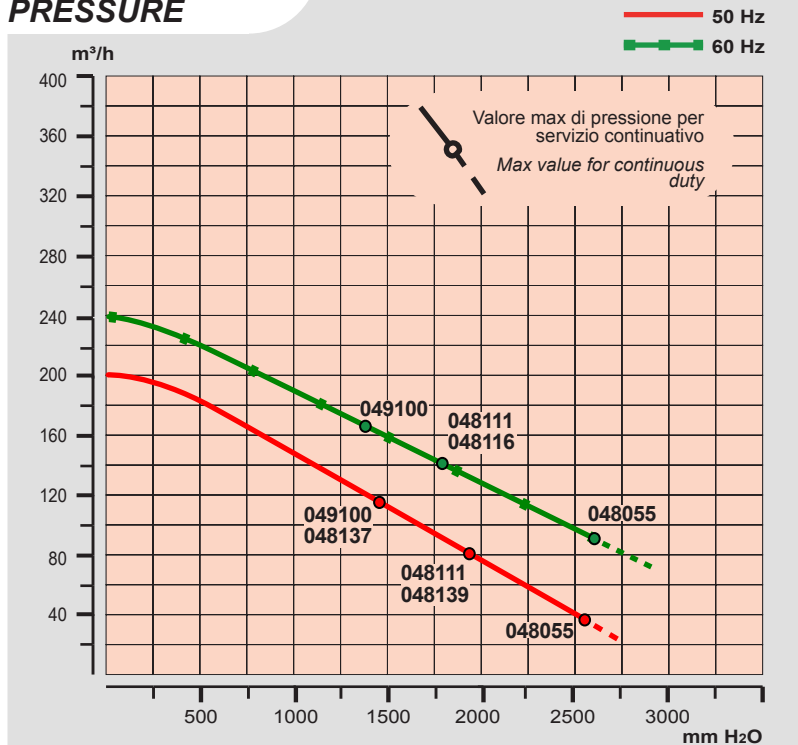
## ASSORBIMENTO MOTORE MOTOR ABSORPTION



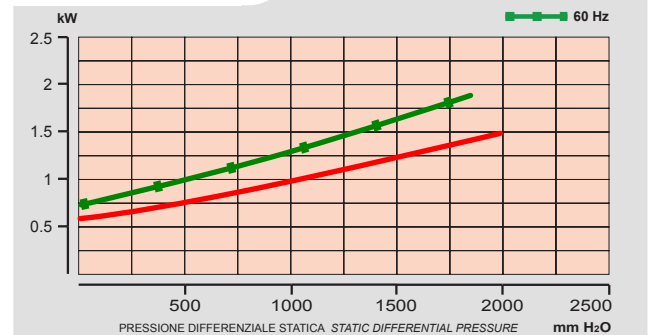
## INCREMENTO TEMPERATURA ARIA AIR TEMPERATURE INCREASE



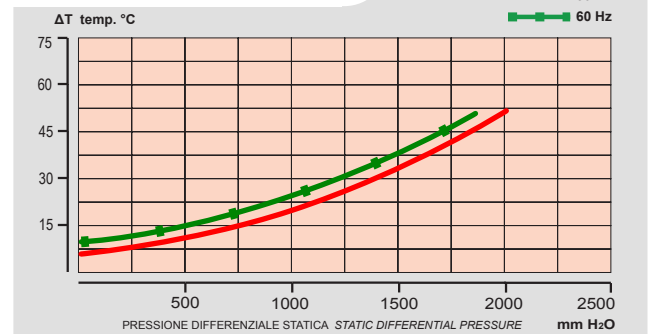
## COMPRESSIONE PRESSURE



## ASSORBIMENTO MOTORE MOTOR ABSORPTION



## INCREMENTO TEMPERATURA ARIA AIR TEMPERATURE INCREASE



Tutti i dati della presente scheda tecnica si intendono indicativi e potranno essere modificati dalla casa in qualsiasi momento senza nessun preavviso.  
La curva di aspirazione è riferita ad aria alla temperatura media di 20 °C e 1013 mbar sul raccordo di mandata.  
La curva di compressione è riferita ad aria alla temperatura media di 20 °C e 1013 mbar sul raccordo di aspirazione.

All data is intended as an indication and may be modified without prior notice.

The vacuum curve is valid for pumping air, with a temperature of 20°C at the inlet flange and with a pressure of 1013 mbar at the discharge port.  
The pressure curve is valid for pumping air, with an average temperature of 20°C and 1013 mbar at the inlet flange.

l/min = m³/h · 16,667  
CFM = m³/h · 0,588  
mbar = mm H2O · 0,098  
PSI = mm H2O · 0,00142